

## Описание



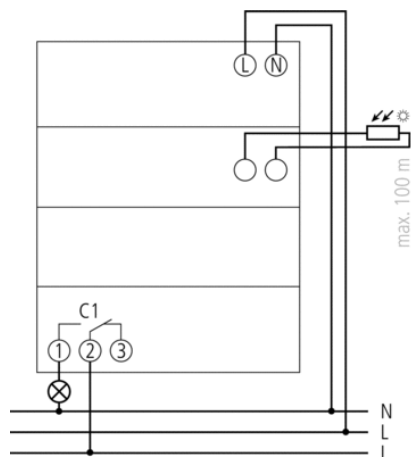
- Фотореле с интегрированным недельным таймером
- Внешний датчик входит в комплект поставки
- Настройка порога срабатывания по освещенности потенциометром
- Настраиваемые задержки срабатывания Включить и Выключить
  - для исключения ложного срабатывания от света фар, молнии, и т.д.
  - Предусмотрено значение 1 минута
- Разные пороги срабатывания по освещенности и задержка срабатывания для Включения и Выключения
- Ночные периоды выключения и дневные периоды включения
  - могут быть настроены, независимо от настройки порога срабатывания
- Светодиодная индикация статуса канала
- Пружинные клеммы DuoFix
  - для 2 проводов каждая
- Замыкание реле при нулевом значении тока
- Интерфейс для карты памяти Obelisk top2 (настройка прибора на ПК)
  - Запуск программ с карты памяти
  - Копирование программ
  - Хранение программ
- Программа праздничных дней, каникул в течение года
- Настраиваемый переход на зимнее/летнее время (правила для Европы, США, и других стран, или правило пользователя)
- Переключение Постоянно Включено / Постоянно выключено
- Функция «Тест»
  - Функция «Постоянно включено», например, для проверки правильности коммутации, независимо от установленного значения порога срабатывания
- Принудительное переключение
- Подсветка дисплея (может быть отключена)
- Защита PIN кодом
- Встроенный счетчик наработки с функцией напоминания

## Технические характеристики

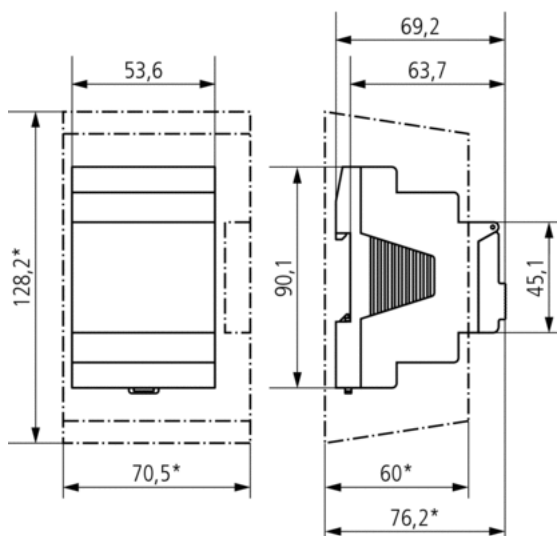
Номинальное напряжение	220 – 240 V AC
Частота	50 – 60 Hz
Количество каналов	1
Количество ячеек памяти	56
Энергопотребление в режиме ожидания	1,3 W
Программа	Недельная программа
Дополнительная программа	Программа праздничных дней
время	Кварц
Диапазон настройки яркости	2 – 2000 lx
Задержка включения	0 – 59 min
Задержка отключения	0 – 59 min
Тип контактов	Перекидной контакт
Релейный выход	Беспотенциальный, не для SELV
Ширина	3 модуль
Тип монтажа	DIN рейка
Тип подключения	Пружинные клеммы DuoFix
Клавиатура	4 кнопки, 1 потенциометр
Минимальный время переключения	1 min

Резервное питание	10 лет при 20 C
Коммутационная способность	16 A (при 250 В AC, $\cos \varphi = 1$ ), 10 A (при 250 В AC, $\cos \varphi = 0.6$ ), 10 AX (Нагрузка люминесцентных ламп)
Коммутационная способность мин.	<10 mA
Лампы накаливания	2600 W
Нагрузка галогенных ламп	2600 W
Нагрузка люминесцентных ламп (обычных) не компенсированных	2300 VA
Нагрузка люминесцентных ламп (обычных) последовательно компенсированных	2300 VA
Нагрузка люминесцентных ламп (обычных) со стабилизирующей схемой (lead-lad)	2300 VA
Нагрузка люминесцентных ламп (обычных) параллельно компенсированных	800 VA 80 $\mu$ F
Энергосберегающие лампы	22 x 7 W, 18 x 11 W, 16 x 15 W, 16 x 20 W, 14 x 23 W
Нагрузка люминесцентных ламп (Электронный балласт)	650 VA
Протестировано	VDE
Материалы корпуса и изоляции	Термостойкий самозатухающий термопластик
Температура окружающей среды	-30 °C ... +55 °C
Степень защиты	IP 20, датчик IP 55
Класс электрической защиты	II, Датчик III
Макс. длина кабеля до датчика	100 m

### Пример подключения



## Чертежи



## Аксессуары

Аналоговые датчики освещенности накладного монтажа

- Артикул: 9070416  
Подробности ▶ [www.theben.de](http://www.theben.de)



Аналоговые датчики освещенности врезного монтажа

- Артикул: 9070011  
Подробности ▶ [www.theben.de](http://www.theben.de)



Корпус 52,5 мм для установки на стену

- Артикул: 9070050  
Подробности ▶ [www.theben.de](http://www.theben.de)



Комплект программирования OBELISK top2

- Артикул: 9070409  
Подробности ▶ [www.theben.de](http://www.theben.de)



Карта памяти OBELISK top2

- Артикул: 9070404  
Подробности ▶ [www.theben.de](http://www.theben.de)



Передняя панель

- Артикул: 9070001  
Подробности ▶ [www.theben.de](http://www.theben.de)

