

Описание



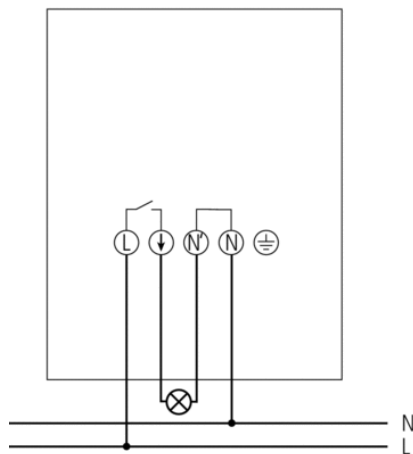
- Фотореле с интегрированным датчиком освещенности (Моноблочные фотореле)
- Настраиваемый период ночного отключения (для экономии электроэнергии)
- Настраиваемые задержки срабатывания Включить и Выключить
 - для исключения ложного срабатывания из-за случайного попадания света от фар, молнии и т.п.
- Простая настройка с помощью меню прибора
- Предустановленный период ночного отключения (с 23 до 5), порог срабатывания (15 Люкс), и задержки срабатывания (60 секунд)
- Автоматический переход на зимнее/летнее время
- Провода могут быть подведены снизу или сзади прибора
 - Крышка прибора фиксируется при монтаже, обеспечивая легкий доступ к клеммам
- Винтовые клеммы
- Легкий доступ к клеммам при монтаже
- Порог срабатывания можно настроить, не открывая корпус реле
- Заменяемая литиевая батарея (снять защитную пленку, перед установкой и настройкой реле)
- Угол обзора датчика 180 градусов
- Различные пороги срабатывания (на Включение и Выключение) настраиваются в меню прибора
- Кнопка «Тест»
 - для проверки правильности подключения и настройки порога срабатывания. Доступ к кнопке «Тест» без открытия корпуса прибора
- Период ночного отключения может быть деактивирован

Технические характеристики

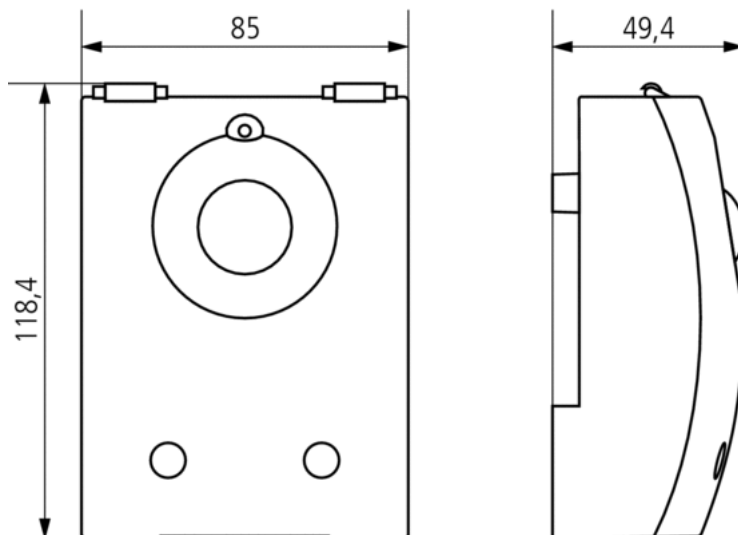
Номинальное напряжение	220 – 230 V AC
Частота	50 – 60 Hz
Количество каналов	1
Энергопотребление в режиме ожидания	0,6 W
Программа	Суточная программа
Диапазон настройки яркости	2 – 200 lx
Предустановленное значение яркости	15 lx
Задержка включения	0 – 10 min
Задержка отключения	0 – 10 min
Тип контактов	Нормально разомкнутые контакты
Релейный выход	Потенциалозависимые (230 В)
Тип монтажа	Настенный монтаж или на мачту
Тип подключения	Винтовые клеммы
Клавиатура	3 кнопки, 1 кнопка Тест
Минимальный время переключения	1 min
Резервное питание	1,5 лет при 20 C
Коммутационная способность	16 A (при 230 В AC, $\cos \varphi = 1$), 10 AX (при 230 В AC, $\cos \varphi = 0,3$)
Лампы накаливания	2300 W
Нагрузка галогенных ламп	2300 W
Нагрузка люминесцентных ламп (обычных) не компенсированных	2300 VA

Нагрузка люминесцентных ламп (обычных) последовательно компенсированных	2300 VA
Нагрузка люминесцентных ламп (обычных) со стабилизирующей схемой (lead-lad)	2300 VA
Нагрузка люминесцентных ламп (обычных) параллельно компенсированных	400 VA 42 µF
Энергосберегающие лампы	9 x 7 W, 7 x 11 W, 7 x 15 W, 7 x 20 W, 7 x 23 W
Протестировано	VDE
Материалы корпуса и изоляции	Термостойкий самозатухающий термопластик
Температура окружающей среды	-35 °C ... +55 °C
Степень защиты	IP 55
Класс электрической защиты	II

Пример подключения



Чертежи



Артикул: 1290700

Аксессуары

Монтажная плата для фотореле
LUNA star

- Артикул: 9070486
[Подробности](#) ▶ www.theben.de

