

## Описание

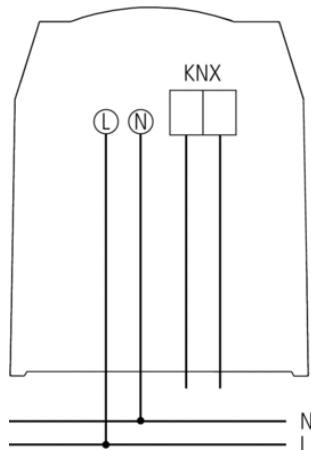


- Комбинированный датчик (метеостанция)
- Для измерения скорости ветра, освещенности, температуры и наличия осадков
- Датчик осадков с подогревом (для исключения ложного срабатывания при выпадении росы)
- Измерение и анализ данных непосредственно в приборе
- Защита от солнца по трем фасадам здания
- Возможность вывести измеряемые метеоданные на дисплей, например VARIA

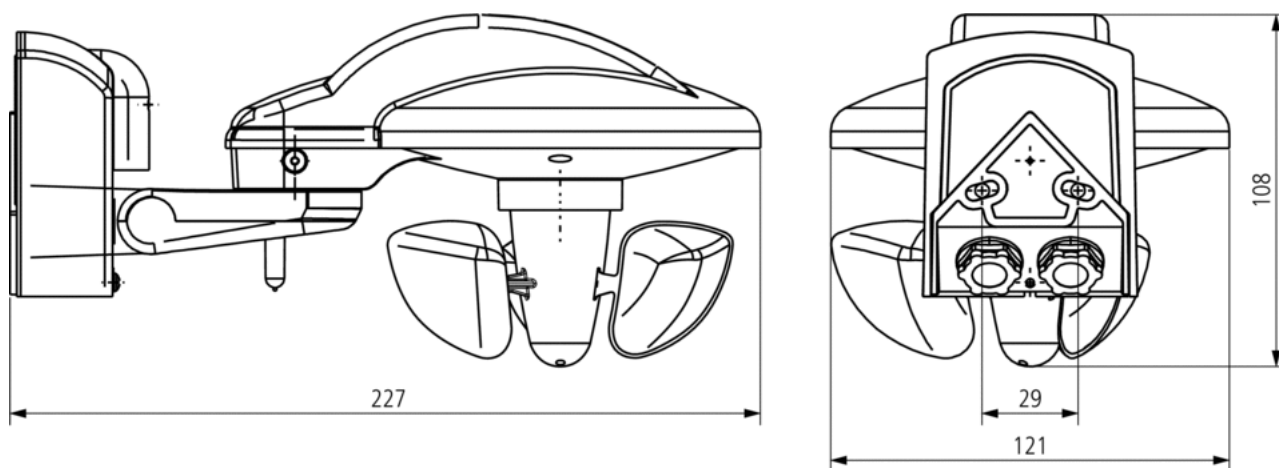
## Технические характеристики

Номинальное напряжение	110 – 230 V AC
Частота	50 – 60 Hz
Номинальное напряжение KNX	Шинное напряжение, ≤10 mA
Энергопотребление в режиме ожидания	<0,25 W
Тип монтажа	Настенный монтаж
Диапазон измерения яркости	1 – 100000 lx
Диапазон измерения температуры	-30 °C ... +60 °C
Диапазон измерения скорости ветра	2 – 30 m/s
Температура окружающей среды	-20 °C ... +55 °C
Класс электрической защиты	II
Степень защиты	IP 44

## Пример подключения



## Чертежи



## Аксессуары

Хомут для крепления  
Метеостанции на мачте/столбе

- Артикул: 9070380  
 Подробности ▶ [www.theben.de](http://www.theben.de)

