

## Описание



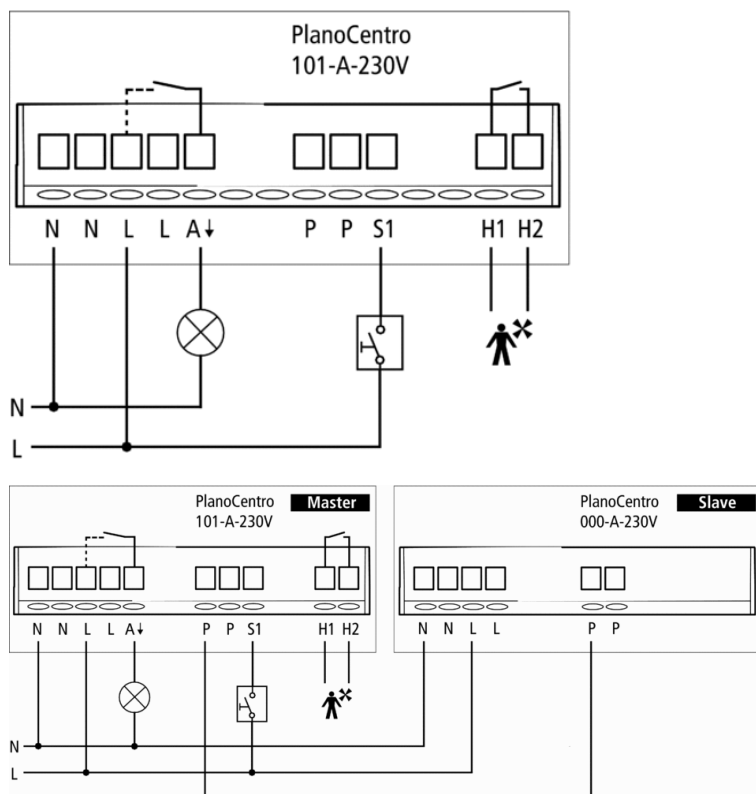
- Датчики присутствия (ИК)
- Потолочный врезной монтаж (монолитные, бетонные потолки)
- С металлической рамкой для установки в деревянные потолки, или монтажной коробкой - для установки в бетонные потолки
- Квадратная зона обнаружения обеспечивает точное обнаружение и простую планировку монтажа датчиков
- Врезной монтаж
- Смешанное измерение освещенности (естественный + искусственный свет)
- Выход для освещения зависит от освещенности и присутствия; Выход для систем ОВК - только от присутствия
- Выбор полностью автоматического или полуавтоматического управления освещением
- Автоматическое определение подключаемых выключателей для ручного управления и др. управляющей аппаратуры
- Настраиваемая чувствительность
- Может быть настроен дистанционно с помощью пульта ДУ (опция)
- 6 стандартных параметров датчика присутствия
- Установка с механическим ограничителем
- Настройка порога срабатывания по освещенности, Самообучающаяся задержка отключения
- Функция «Импульс», например, для использования вместе с Лестничным реле
- Второй канал (для систем ОВК) с настраиваемыми задержкой включения и отключения
- Функция «Мониторинг помещения»
- Дистанционная настройка с помощью пульта ДУ SendoPro 868-A (опция)
- Дистанционное управление освещением с помощью пульта ДУ SendoClic (опция)
- Возможность «залить» в датчик набор параметров для стандартных помещений (офис, коридор и т.д.)
- Другие цвета корпуса по заказу

## Технические характеристики

Номинальное напряжение	230 V AC
Частота	50 Hz
Рекомендуемая высота установки	2 – 3,5 m
Тип монтажа	Потолочный монтаж (врезной монтаж в бетон)
Потребляемая мощность	0,8 W
Измерение освещенности	Смешанное измерение освещенности
Диапазон настройки яркости	5 – 2000 lx
Задержка отключения освещения	Impuls, 10 sec-60 min
Тип контактов выхода «Освещение»	Реле 230 В/10 А
Лампы	Лампы накаливания/галогенные, Люминесцентные лампы, Энергосберегающие лампы, LEDs
Лампы накаливания/галогенные	2300 W
Энергосберегающие и люминесцентные лампы	1150 VA (cos φ = 0,5)
Энергосберегающие и люминесцентные лампы (Количество электронных балластов)	20 x 54 W, 25 x 39 W, 10 x 2 x 54 W, 15 x 2 x 39 W
Задержка включения выхода Присутствие	0 s – 10 min

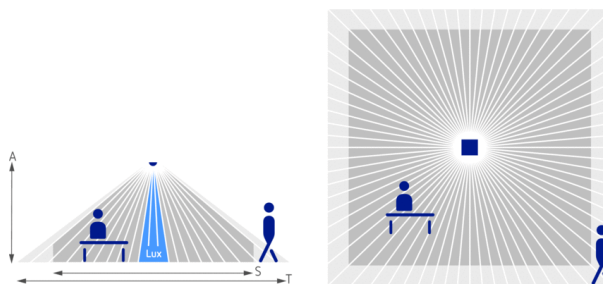
Задержка отключения, выход «Присутствие»	10 s-120 min
Тип контактов выхода «Присутствие»	Реле Безпотенциальные
Коммутационная способность Присутствие	60 W (220 V DC), 62,5 VA (250 V AC), min. 0,5 mV/10mA
Релейный выход	Беспотенциальный
Тип подключения	Пружинные клеммы
Монтажная плата	118 x 118 мм, металл
Температура окружающей среды	+0 °C ... +50 °C
Класс электрической защиты	II в соответствии с EN 60 730-1
Степень защиты	IP 40

### Пример подключения

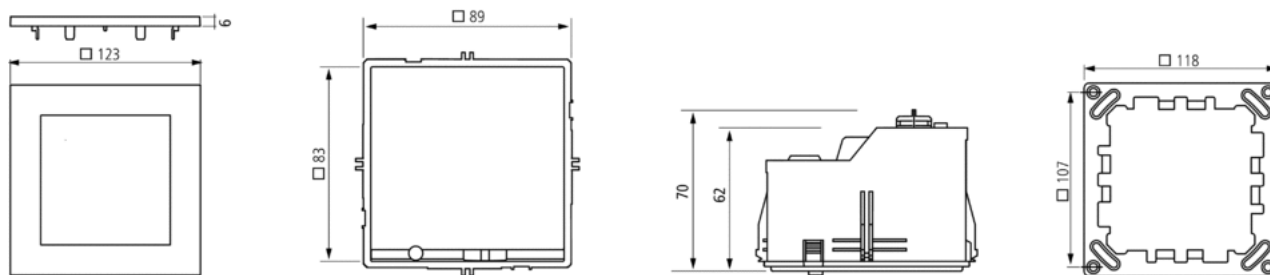


### Зона обнаружения

Высота установки (A)	Сидящие люди (S)	Идущие люди (T)
2 m	20 m <sup>2</sup>   4,5 m x 4,5 m	36 m <sup>2</sup>   6 m x 6 m ± 0,5 m
2,5 m	36 m <sup>2</sup>   6 m x 6 m	64 m <sup>2</sup>   8 m x 8 m ± 0,5 m
3 m	49 m <sup>2</sup>   7 m x 7 m	81 m <sup>2</sup>   9 m x 9 m ± 1 m
3,5 m	64 m <sup>2</sup>   8 m x 8 m	100 m <sup>2</sup>   10 m x 10 m ± 1 m



## Чертежи



## Аксессуары

### PlanoBox 1WH

- Артикул: 9070731  
[Подобности ▶ www.theben.de](http://www.theben.de)



### SendoPro 868-A

- Артикул: 9070675  
[Подобности ▶ www.theben.de](http://www.theben.de)



### SendoClic

- Артикул: 9070690  
[Подобности ▶ www.theben.de](http://www.theben.de)



### Монтажная коробка, 115x115x100 мм

- Артикул: 9070689  
[Подобности ▶ www.theben.de](http://www.theben.de)



### QuickSafe

- Артикул: 9070531  
[Подобности ▶ www.theben.de](http://www.theben.de)



## Выбор продукта

Тип монтажа	Канал	Номинальное напряжение	Цвет	Тип	Артикул
Потолочный монтаж (врезной монтаж в бетон)	Освещение   Присутствие	230 V AC	Белый (сопоставим с RAL 9010)	PlanoCentro 101-UWH	2030202
Потолочный монтаж (врезной монтаж в бетон)	Освещение   Присутствие	230 V AC	Черный (сопоставим с RAL 9005)	PlanoCentro 101-UBK	2030203
Потолочный монтаж (врезной монтаж в бетон)	Освещение   Присутствие	230 V AC	Серебро (сопоставим с RAL 9006)	PlanoCentro 101-USR	2030204